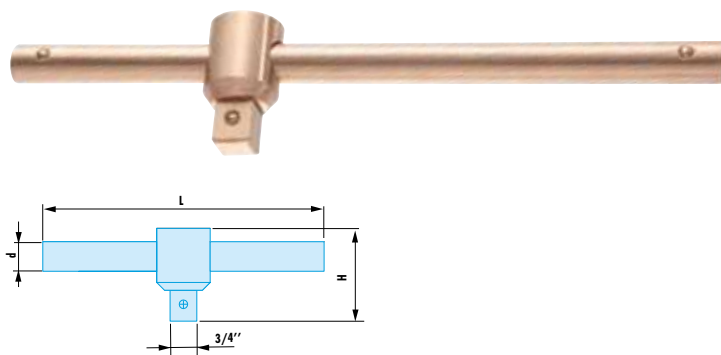


Akcesoria ADF

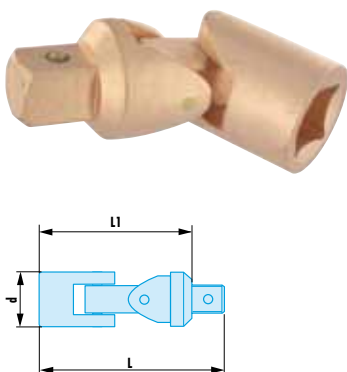
SKM.120SR - Rękojeści przesuwne 1/2" - 3/4" - 1" ADF



- Specjalny stop miedzi i berylu, nieiskrzący i antymagnetyczny.

⇒	Kwadrat ["]	d [mm]	H [mm]	L [mm]	ΔΔ [g]
S.120SR	1/2"	13	45	250	330
K.120SR	3/4"	21	62	400	1335
M.120SR	1"	21	72	400	1620

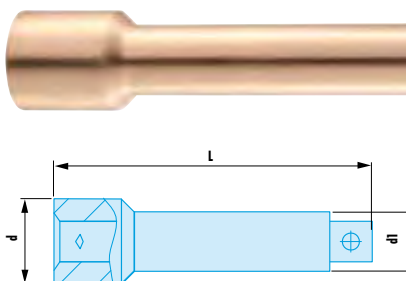
SKM.240SR - Przeguby 1/2" - 3/4" - 1" ADF



- Specjalny stop miedzi i berylu, nieiskrzący i antymagnetyczny.

⇒	Kwadrat ["]	d [mm]	L [mm]	L1 [mm]	ΔΔ [g]
S.240SR	1/2"	25	80	65	185
K.240SR	3/4"	38	110	90	500
M.240SR	1"	48	133	95	1000

SKM.SR - Przedłużacze 1/2" - 3/4" - 1" ADF



- Specjalny stop miedzi i berylu, nieiskrzący i antymagnetyczny.

⇒	Kwadrat ["]	d [mm]	d1 [mm]	L [mm]	ΔΔ [g]
S.208SR	1/2"	24	16,5	100	245
S.210SR	1/2"	24	16,5	125	260
S.212SR	1/2"	24	16,5	200	485
S.215SR	1/2"	24	16,5	250	510
K.210SR	3/4"	35	25,0	200	960
M.210SR	1"	45	34,0	200	1580